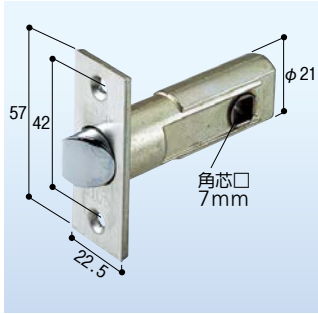


(単位:mm)

取替用ラッチ

対応シリーズ

■ハイシリーズ
(戸襖錠を除く)

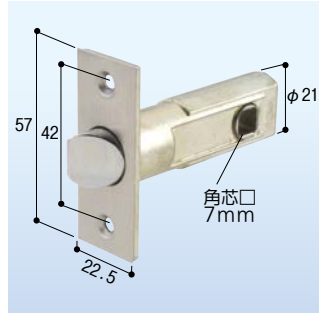


丸玉用取替ラッチ

商品コード	バックセット	価格
081-0943	60mm	1個 540円 (税抜き)

対応シリーズ

■兼用取替レバー錠(P.402)、
WinIIレバーシリーズ(P.415)

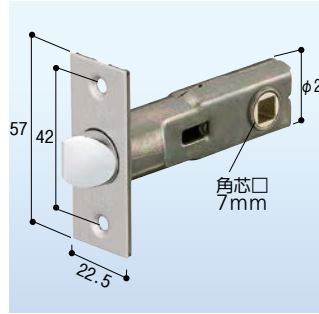


レバー用取替ラッチ

商品コード	バックセット	価格
080-4340	50mm	1個 1,280円 (税抜き)
080-4341	60mm	

対応シリーズ

■MJ20・MJ24レバーシリーズ
(P.414)

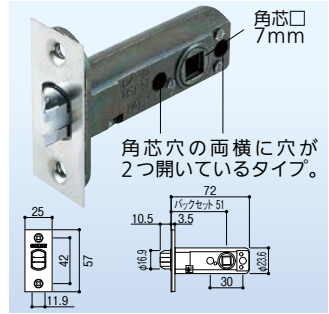


ゲートレバー用取替ラッチ

商品コード	バックセット	価格
081-0947	60mm	1個 540円 (税抜き)

対応シリーズ

■ハイレバーシリーズ
(P.408、409に掲載のものに限る)



川口技研 8ST-51(ハイレバー用)

商品コード	バックセット	価格
189-9605	51mm	1個 1,220円 (税抜き)

※回転角度の違いにより、レバーハンドルにはレバー用の取替ラッチをご使用ください。

最新情報は
こちらから



まめ知識

お役立ち情報

室内用ドアロックの定期メンテナンスのおすすめ

「丈夫で長持ち」「安全に」

ご使用いただくために、
定期的なお手入れが必要です。

ラッチ本体は 消耗品です！

定期的な取替をする事でドアが
開かなくなる等の大きな事故を防ぐ事ができます。



ゆるんだねじは 締め直しましょう！

室内ドアロックは普段何気なく使用していますが、
取付ねじがゆるんだまま使い続けると、本来の機能、
耐久性が発揮できません。ねじのゆるみ等の異常な
使用状態で使い続けると故障の原因となり、
ドアが開かなくなる等、思わぬ大きな事故にもつな
がります。

ラッチ本体には各品とも GIKEN 技研 川口技研 GATE ECLE 等のいずれかのマークがついています。

異常な使用状態とは

- 長時間の使用でメンテナンスを怠った場合
ハンドルや座のねじがゆるんだまま使用を続ける等
ドア内部の木芯の収縮によるねじのゆるみ
- 乱暴な操作を繰り返した場合
ハンドルを回しきる前にドアを強く引く、お子様の
ぶら下がり等
- 錠に大きな負担がかかる場合
重いドアでの使用や強力なドアクローザー付きの
ドア等
- 正しい取付けが行われていない場合
指定外の取付け穴加工、ねじの締め込み不足等

チェック方法



- ① 座のゆるみ
⇒座をつかんで揺さぶるとグラグラと動く。
座がゆるむと、ハンドルに異常な力が加かった
場合にラッチ本体にダメージが加わる。
- ② ハンドル・握り玉のゆるみ
⇒ハンドル・握り玉を引っ張ると少し抜けて操作
ができなくなる。
(ハンドル・握り玉と座の間にスキマができる)

金物

錠前・鍵

物件管理ロック・
キーボックス・南京錠

建具金物

ラバトリー金物

窓金物

網戸張替部材

連結金具・金網

家具金物

ねじ・釘・
アンカー

バリアフリー

金物

収納・内装

建築資材

水まわり

防犯

耐震・防災

ペット用品

接着・テープ・
清掃・補修

道具・工具

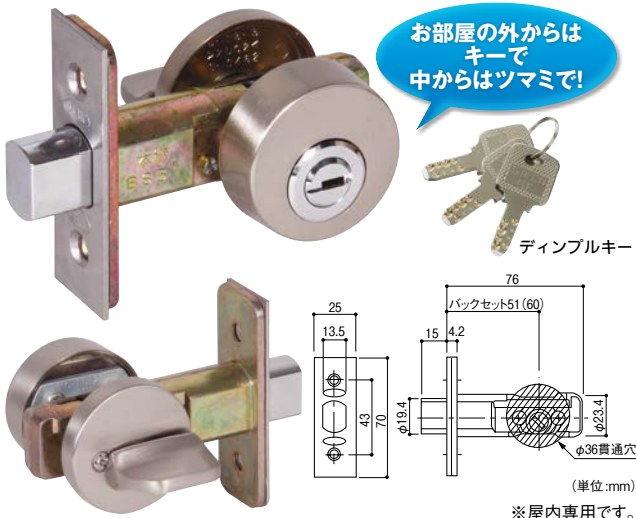
お役立ち
コーナー

豆知識

ご利用方法

サムターン錠

ドアにカギだけ追加したい時に。



お部屋の外からは
キーで
中からはツマミで!

ディンプルキー

(単位:mm)
※屋内専用です。

川口技研 サムターン錠

商品コード	品番	バックセット	価格
189-5730	SF5N	51mm	1セット 6,780円 (税抜き)
189-5740		60mm	1セット 7,180円 (税抜き)

●色: ニッケル ●ディンプルキー: 3本付 ●扉厚: 28~40mm

両面サムターン

お子さまや高齢者の出入りを制限。

- 室内・外どちらからも操作できる本締錠。
- 保育園や介護施設などで、利用者の出入りを制限したい場合に。
- ペットが勝手にドアを開けて困っているご家庭にも。

※屋内専用です。



お部屋の内・外
両側がツマミ!

裏側もサムターン

川口技研 両面サムターン錠

商品コード	品番	価格
189-5600	S1N	1セット 3,560円 (税抜き)

●色: ニッケル色 ●バックセット: 51mm ●扉厚: 28~40mm